

D

GEBRAUCHSANLEITUNG

AUCH FÜR BENUTZUNG IM FREIEN

Wichtig: Bitte die Gebrauchsanleitung genau durchlesen, machen Sie sich vor Anschluss der Gaspatrone mit dem Gerät vertraut. Die Anweisungen bitte für die Zukunft aufbewahren. Das Gerät sollte NUR mit Bright Spark® A4 Butanbatterie® Gaspatrone benutzt werden. Der Anschluss eines anderen Patronentyps könnte riskant sein.

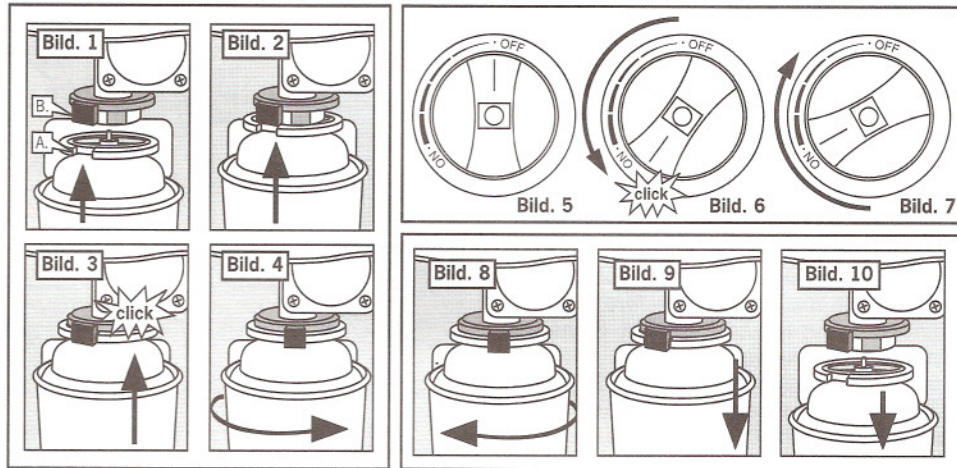
Die minimale Raumgröße für sicher Benutzung ist 24 m³, das Gerät sollte nicht in Hochhauswohnungen, in Kellern, Badezimmern oder Schlafzimmern benutzt werden.

INTEGRIERTE SICHERHEITSEIGENSCHAFTEN

- Anzeiger für Sauerstoffmangel bei Innenbenutzung
- Mechanismus für Sicherheitsausrichtung der Gaspatrone
- Integrierte Sicherheitskontrolle zur Verhinderung von Gasentweichung
- Sicherheits- Piezo elektronische Zündungskontrollensequenz
- Drahtschutzgehäuse
- CE anerkannt

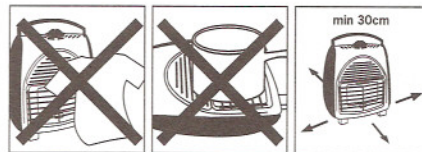
SICHERHEITSVORKEHRUNGEN

- Prüfen ob Anschlüsse zwischen Gerät und Gas in guter Kondition sind vor Einschaltung der Gaspatrone.
- Prüfen ob Einkerbung der Gaspatronenmanschette (A) mit Regulator(B) abgestimmt sind (Bild 1)
- Das Gerät NUR mit Bright Spark® Butan Gaspatrone benutzen. Gaspatronen anderer Art könnten ein Risiko sein.
- Gaspatrone an gut gelüftetem Ort auswechseln, am Besten im Freien, in Entfernung von Zündungen, wie z.B. offene Flammen, Dauerflamme, elektrische Heizung und si sicherem Abstand von Personen.
- Nicht benutzen bei beschädigten Verschlüssen.
- Nicht benutzen wenn das Gerät undicht, beschädigt ist oder nicht funktioniert Wenn das Gerät undicht ist (Gasgeruch) sofort ins Freie bringen und des Leck finden und abdichten, Undichte Stellen können mit Seifenwasser entdeckt werden, niemals mit Flammen.
- Ersatzteile sind nicht erhältlich
- NIEMALS mit einer offenen Flamme undichte Stellen absuchen.
- Das Gerät nicht für andere Zwecke benutze, ausschließlich heizen.
- NUR auf flacher senkrechter Oberfläche benutzen und vor Wind schützen
- Sollte das Gerät über längere Zeit unbenutzt bleiben, Gaspatrone abmontieren und sicher lagern.



WARNUNG

- Heizung Nicht für andere Zwecke benutzen, außer heizen.
- VORSICHT: Während der Benutzung können zugängliche Teile sehr heiß werden. und entflammables Material fernhalten.
- Der Heizer ist NICHT brauchbar zum Trocknen von Kleidung, Materialien oder Kochzwecke.
- Die minimale Raumgröße für gesicherte Installation ist 24m³, das Gerät sollte nicht in Hochhäusern, in Kellern, Badezimmern oder Schlafzimmern benutzt werden.
- Von entflammbarem Material fernhalten
- Mindestens 30cm entfernt von anderen Flächen halten.
- NICHT bewegen während im Gebrauch Der Heizer bleibt noch nach Gebrauch eine zeitlang heiß. Warten bis das Gerät abgekühlt ist.
- Die Schutzvorrichtung des Geräts vermindert das Risiko der Verbrennung und darf nicht permanent abmontiert werden. SIE GIBT KEINEN GARANTIERTE SCHUTZ FÜR KLEINE KINDER ODER BEHINDERTE.



DAS GERÄT DARF NICHT MODIFIZIERT WERDEN:

Für Reparaturen bitte JFA Ltd. benachrichtigen
JFA Limited, Mill Lane, Taplow, Maidenhead, Berkshire, SL6 0AA, UK.
 Tel: +44 (0) 1628 637111
 Fax: +44 (0) 1628 773030
 E mail: enquiries@jfaexport.com
www.brightspark.eu

Entsorgung von Gaspatronen

- Gaspatronen müssen gesichert entsorgt werden
- Butangas ist höchst entflammbar, Patronen nicht anbohren oder verbrennen
- Beschädigte Patronen sofort entsorgen.

GEBRAUCHSANWEISUNG

- 1) Verpackung entfernen und Heizer auf einer flachen, stabilen Stelle aufstellen
- 2) Deckel des Gaspatronengehäuses hinten öffnen
- 3) Vergewissern ob der Schalter die OFF Position (Bild 5) anzeigt.
- 4) Gaspatrone in korrekte Position installieren, Einkerbung in Manschette platzieren (A) und abstimmen mit (B) Regulator (Bild1). Patrone in Regulator schieben bis ein klicken erfolgt (Bild2 und 3). Patrone auf 35 Grad gegen Uhrzeigersinn bis zur 'lock' Position drehen (Bild 4) Deckel schließen.
- 5) Brenner anzünden durch Drehung des Bedienungsknopfes gegen Uhrzeigersinn auf ON bis ein 'klicken' erfolgt (Bild 6)
- 6) Hitze einstellen durch Drehung des Bedienungsknopfes auf den gewünschten Hitzeegrad. (Bild 7). Die Flamme ist bei Tages oder grellem Licht nicht immer sichtbar. Vergewissern ob der Heizer läuft, indem Sie mit 20 cm Abstand die Hand vor die Schutzvorrichtung halten.
- 7) Nach Benutzung, Flamme löschen und durch Drehung den Bedienungsknopfes im Uhrzeigersinn zur OFF Position drehen (Bild 5)
- 8) Vor Entfernung der Gaspatrone vom Gasbehälter muss das Gerät abkühlen.
- 9) Gaspatrone entfernen durch Drehung auf 3 5 Grad und Abhebung der Patrone (Bild 8, 9,10) Gaspatrone getrennt vom Heizer an einem kühlen, luftigen Ort aufbewahren
- 10) Gerät muss vor Reinigung oder Lagerung völlig abkühlen
- 10)Heizer an einem gut ventilerten Ort, ohne Feuchtigkeit aufbewahren

Technische Daten

Model:	Innenheizung BS2888
Typ:	Portable Heizung
Gastyp:	Butanbatterie® A4 Gaspatrone
Kat:	Luftdruck Butan
Gas Consumption:	123g/h
nominale Hitzezufuhr:	1.7kW
Gerät Kategorie:	Direkt Butandruck